

MERCURY

Návod k použití

Ultralehký dvouplášťový stan pro 2 osoby



PARAMETRY

Celková hmotnost bez vnitřního stanu 3,45 kg *
2,30 kg *

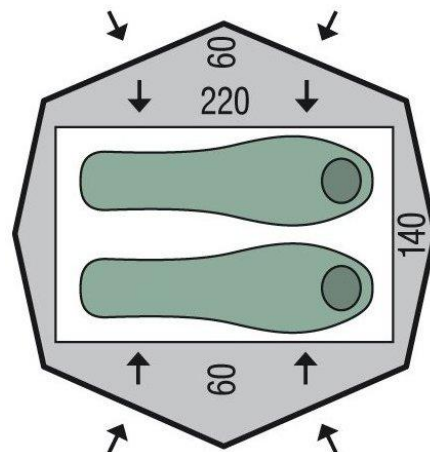
Výška vnitřního stanu 110 cm *
Výška vnějšího stanu 115 cm *

Konstrukce Dural 7001 T6 ø 8,5 mm

Duralové kolíky 16 ks

Vodní sloupce:

- podlážka 10 000 mm
- tropiko 4 000 mm + silikonizace



* Hmotnostní a rozměrová odchylka stanu ± 5 %

POPIS Stan je dvouplášťový a skládá se z vnitřního stanu a z vnějšího pláště - tropika. Vnitřní stan má půdorys tvaru obdélníka se dvěma vchody na jeho delších stranách. Vnější stan je šestiúhelník, má taktéž dva vchody, ve kterých jsou dvě trojúhelníkové předsíňky, vhodné např. k uložení zavazadel. U obou vchodů se můžeme rozhodnout, zda si otevřeme levou či pravou polovinu vchodu, popř. obě současně. To platí jak u tropika, tak u vnitřního stanu. Možnost volby využijeme např. při vaření a snadno si tak vytvoříme potřebné závětrí.

POUŽITÉ MATERIÁLY jsou polyester s vysokou odolností proti stárnutí vlivem UV záření. Tropiko a podlážka jsou na vnitřní straně opatřeny vícenásobnými zátěry polyuretanu, který zůstává pružný i při extrémně nízké teplotě a umožňuje tak i zimní použití stanu. Tropiko je na vnější straně napuštěno silikonem, který tvoří časově neomezenou vodoodpudivou ochranu.

ZATŘENÉ A PŘELEPENÉ ŠVY zaručují dokonalou nepropustnost celého systému tropika i podlážky ložnice.

VĚTRÁNÍ je umístěno ve vrcholu kopule tropika a díky originálnímu způsobu regulace je možno zevnitř stanu zmenšovat plochu větracích okének nebo je dokonce větrutěsně uzavřít. Stříška větracího okénka je tvarována tak, aby nebyla sklápěna větrem. Tím je zabráněno zatékání i při dešti se silným Větrm.

KONCEPCE stanu je založena na principu, kdy prutová konstrukce, navlečená v rukávech z perforovaného materiálu je vně tropika. Tropiko a vnitřní stan (který je zavěšen pod tropikem) se pak po provléknutí prutů rukávy staví současně. Výhody tohoto způsobu jsou :

- stavba stanu je velice rychlá
- stavíme-li za deště nenamokne vnitřní stan
- vnitřní stan lze z tropika odepnout a tropiko pak můžeme postavit samostatně a získáme tak lehký jednovrstvý stan bez podlahy.

STAVBA STANU

Vnitřní stan před prvním stavěním zapneme do poutek na vnitřní straně tropika. Pak prostrčíme pruty děrovanými rukávy a konce prutů zasuneme do mosazných oček na poutkách spodního okraje tropika. Postavený stan ukotvíme kolíky a vypneme plastovými sponami.

Pozor : stan skladujte pouze dokonale vysušený. Po použití zůstává v tkaninách zbytková vlhkost, nechte je vždy co nejdříve doschnout nejlépe v suché místnosti. Uložíte-li vlhký stan, hrozí poškození tkaniny !!!

Intenzivní UV záření má, obecně, negativní vliv na životnost syntetických tkanin. Vnější plášť stanu je proto opatřen UV ochranou, která účinek záření eliminuje. V zájmu prodloužení životnosti doporučujeme UV ochranu tkaniny vnějšího pláště po čase obnovit a také místo ke stavbě stanu volit tak, aby pokud možno nebyl celý den na přímém slunci. Prostředky pro obnovu UV ochrany tkanin jsou k dostání ve specializovaných obchodech.

Provádíme zákaznický servis všech našich výrobků po celou dobu jejich životnosti.

Záruka: 24 měsíců

Datum prodeje:

Razítko prodejce:

PINGUIN, Běloveská 187, Náchod, 547 01, Czech Republic

www.Penguin.cz

Tiskové chyby, změny vyobrazení a technických parametrů vyhrazeny