

## TUNEL

### Návod k použití

#### Ultralehký dvouplášťový stan pro 3 osoby

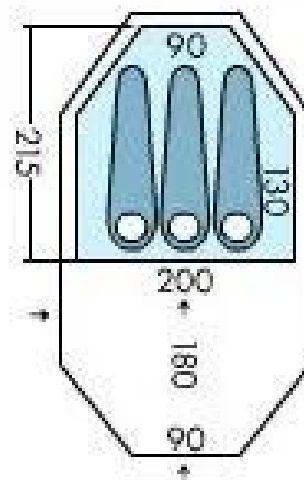


#### PARAMETRY

<b>Celková hmotnost</b>	4,4 kg *
<b>Bez vnitřního stanu</b>	3,3 kg *
<b>Výška vnitřního stanu</b>	105 cm *
<b>Výška vnějšího stanu</b>	112 cm *
<b>Konstrukce Dural 7001 T6</b>	ø 9,5 mm
<b>Duralové kolíky</b>	20 ks

#### Vodní sloupce:

- podlážka	10 000 mm
- tropiko	4 000 mm + silikonizace



\* Hmotnostní a rozměrová odchylka stanu ± 5 %

**POPIS** Dvouplášťový stan se skládá z vnitřního stanu a z vnějšího pláště - tropika. Vchod do vnitřního stanu je na čelní stěně, vnější stan má velkou předsíň, vhodnou pro uložení zavazadel, vaření apod., do níž lze vstupovat čelním nebo bočním vchodem.

**POUŽITÉ MATERIÁLY** jsou polyestery s vysokou odolností proti stárnutí vlivem UV záření. Tropiko a podlážka jsou na vnitřní straně opatřeny vícenásobnými zátěry polyuretanu, který zůstává pružný i při extrémně nízké teplotě a umožňuje tak i zimní použití stanu. Tropiko je na vnější straně napuštěno silikonem, který tvoří časově neomezenou vodoodpudivou ochranu.

**ZATŘENÉ A PŘELEPENÉ ŠVY** zaručují dokonalou nepropustnost celého systému tropika i podlážky ložnice.

**VĚTRÁNÍ** je umístěno ve vrcholu kopule tropika a díky originálnímu způsobu regulace je možno zevnitř stanu zmenšovat plochu větracích okének nebo je dokonce větrutěsně uzavřít. Stříšky větracích okének jsou tvarované tak, aby nebyly sklápěné větrem. Tím je zabráněno zatékání i při dešti se silným větrem.

**KONCEPCE** stanu je založena na principu, kdy prutová konstrukce, navlečená v rukávech z perforovaného materiálu je vně tropika. Tropiko a vnitřní stan (který je zavěšen pod tropikem) se pak po provléknutí prutů rukávy staví současně. Výhody tohoto způsobu jsou:

- stavba stanu je velice rychlá
- stavíme-li za deště nenamokne vnitřní stan
- vnitřní stan lze z tropika odepnout a tropiko pak můžeme postavit samostatně a získat tak lehký jednovrstvý stan bez podlahy.

### **STAVBA STANU**

Vnitřní stan před prvním stavěním zapneme do poutek na vnitřní straně tropika. Pak prostrčíme pruty děrovanými rukávy a konce prutů zasuneme do mosazných oček na poutkách spodního okraje tropika. Stan není samonosný, je nutno jej ukotvit alespoň minimálním počtem kolíků, popř. vypínacích šňůr, Nakonec vypneme tropiko plastovými sponami u spodního okraje stanu.

**Pozor : stan skladujte pouze dokonale vysušený. Po použití zůstává v tkaninách zbytková vlhkost, nechte je vždy co nejdříve doschnout nejlépe v suché místnosti. Uložíte-li vlhký stan, hrozí poškození tkaniny !!!**

Intenzivní UV záření má, obecně, negativní vliv na životnost syntetických tkanin. Vnější plášť stanu je proto opatřen UV ochranou, která účinek záření eliminuje. V zájmu prodloužení životnosti doporučujeme UV ochranu tkaniny vnějšího pláště po čase obnovit a také místo ke stavbě stanu volit tak, aby pokud možno nebyl celý den na přímém slunci. Prostředky pro obnovu UV ochrany tkanin jsou k dostání ve specializovaných obchodech.

**Provádíme zákaznický servis všech našich výrobků po celou dobu jejich životnosti.**

Záruka: 24 měsíců

Datum prodeje:

Razítko prodejce:

**PINGUIN, Běloveská 187, Náchod, 547 01, Czech**

Republic [www.Penguin.cz](http://www.Penguin.cz)