

VEGA EXTREME SNOW

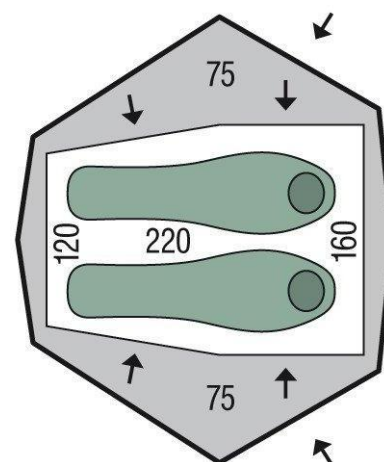
Návod k použití

Ultralehký dvouplášťový stan pro 2 - 3 osoby



PARAMETRY

Celková hmotnost	4,1 kg *
Výška vnitřního stanu	110 cm *
Výška tropika	120 cm *
Konstrukce Dural 7075 T9	Ø 9,5 mm
Duralové kolíky	20 ks
Vodní sloupce:	
- podlážka	12 000 mm
- tropiko	4 000 mm + silikonizace



* Hmotnostní a rozměrová odchylka stanu ± 5 %

POPIS Stan je dvouplášťový a skládá se z vnitřního stanu a z vnějšího pláště tropika. Vnitřní stan má půdorys tvaru lichoběžníku se dvěma vchody na jeho delších stranách. U obou vchodů se můžeme rozhodnout, zda otevřeme levou či pravou polovinu vchodu nebo obě současně. Vnější stan je šestiúhelník, má taktéž dva vchody, ve kterých jsou dvě trojúhelníkové předsíňky, vhodné např. k uložení zavazadel a je vybaven na spodním okraji sněhovým límcem

POUŽITÉ MATERIÁLY jsou nylony s vysokou odolností proti stárnutí vlivem UV záření. Tropiko a podlážka ložnice jsou na vnitřní straně opatřeny vícenásobnými zátěry polyuretanu, který zůstává pružný i při extrémně nízké teplotě a umožňuje tak i zimní použití stanu. Tropiko je vyrobeno z látky s Ripstop úpravou, čímž se podařilo snížit váhu stanu při zachování pevnosti, Na vnější straně je tropiko napuštěno silikonem, který tvoří časově neomezenou vodoodpudivou ochranu.

ZATŘENÉ A PŘELEPENÉ ŠVY zaručují dokonalou nepropustnost celého systému tropika i podlážky ložnice.

VĚTRÁNÍ je umístěno ve vrcholu kopule tropika a díky originálnímu způsobu regulace je možno zevnitř stanu zmenšovat plochu větracích okének nebo je dokonce větrutěsně uzavřít. Stříšky větracích okének jsou tvarované tak, aby nebyly sklápěné větrem. Tím je zabráněno zatékání i při dešti se silným větrem.

KOTVENÍ je založeno na zásadě, že upevnit spodní okraj tropika pouze kolíky k zemi je nedostačující. Tropiko je proto kotveno též ke konstrukci kvalitními švédskými zacvakávacími sponami IT W Nexus, u nichž výrobce uvádí garantované mechanické vlastnosti při teplotách až — 40°C. Stan je pak samonosný, zrychlí se stavba a dotahováním popruhu ve sponě lze regulovat napětí tropika.

STAVBA STANU

Vnitřní stan zavěsíme háčky na konstrukci, krátký příčný prut položíme nahoru v místě překřížení dlouhých prutů. Tropiko přetáhneme přes konstrukci, pak přichytíme suché zipy na spodní straně tropika k prutům, do perforovaného rukávu na vnější straně tropika zasuneme třetí (nejdelší) prut. Sepneme zacvakávací spony, tropiko vypneme. Stan ukotvíme kolíky a šňůrami.

Pozor : stan skladujte pouze dokonale vysušený. Po použití zůstává v tkaninách zbytková vlhkost, nechejte jej vždy co nejdříve doschnout nejlépe v suché místnosti. Uložíte-li vlhký stan, hrozí poškození tkaniny !!!

Intenzivní UV záření má, obecně, negativní vliv na životnost syntetických tkanin. Vnější plášť stanu je proto opatřen UV ochranou, která účinek záření eliminuje. V zájmu prodloužení životnosti doporučujeme UV ochranu tkaniny vnějšího pláště po čase obnovit a také místo ke stavbě stanu volit tak, aby pokud možno nebyl celý den na přímém slunci. Prostředky pro obnovu UV ochrany tkanin jsou k dostání ve specializovaných obchodech.

Provádíme zákaznický servis všech našich výrobků po celou dobu jejich životnosti.

Záruka: 24 měsíců

Datum prodeje:

Razítko prodejce:

PINGUIN, Běloveská 187, Náchod, 547 01, Czech Republic

www.Pinguin.cz

Tiskové chyby, změny vyobrazení a technických parametrů vyhrazeny